



KATALOG

PODNOŚNIKÓW SAMOJEZDNYCH ORAZ ŁADOWAREK TELESKOPOWYCH

PODNOŚNIKI:

GENIE

JLG

AICHI

TERENOWE

SPALINOWE

ELEKTRYCZNE



www.zaklad-marbud.pl

tel. 506-037-012

tel. 608- 711- 474



MAR-BUD

tel. 89 625 63 38

kom. 506 037 012

CO NAS WYRÓŻNIA

sprzęt wysokiej
jakości

wieloletnie
doświadczenie

profesjonalny
i szybki serwis

szybki
transport



profesjonalna
obsługa klienta

inwestycja w
nowoczesność

atrakcyjne
ceny

bezpieczeństwo
pracy

Podnośnik Genie GS1532

Wysokość robocza- 6,4 m

Platforma dł. x szer.- 1,63x0,74 m

Wymiary urządzenia dł./szer./wys.- 1,83x0,81x2,06 m

Ciężar własny- 1269 kg

Osoby- 2

Ciężar użyteczny- 272 kg

Przedłużenie platformy- 0,91 m

Max. zdolność pokonywania wzniesień- 30%



Podnośnik Genie GS1930

Wysokość robocza- 7,8 m

Platforma dł. x szer.- 1,63x0,74 m

Wymiary urządzenia dł./szer./wys.- 1,83x0,76x1,75 m

Ciężar własny- 1476 kg

Osoby- 2

Ciężar użyteczny- 227kg

Przedłużenie platformy- 0,91 m

Max. zdolność pokonywania wzniesień- 25%



Podnośnik Genie GS1932

Wysokość robocza- 7,8 m

Platforma dł. x szer.- 1,63x0,74 m

Wymiary urządzenia dł./szer./wys.- 1,83x0,81x1,75 m

Ciężar własny- 1503 kg

Osoby- 2

Ciężar użyteczny- 227 kg

Przedłużenie platformy- 1 m

Max. zdolność pokonywania wzniesień- 25%



Podnośnik Genie GS2032

Wysokość robocza- 8,1 m

Platforma dł. x szer.- 2,26x0,81 m

Wymiary urządzenia dł./szer./wys.- 2,44x0,81x1,78 m

Ciężar własny- 1830 kg

Osoby- 2

Ciężar użyteczny- 363kg

Przedłużenie platformy- 0,91 m

Max. zdolność pokonywania wzniesień- 30%



Podnośnik Genie Z-30/20

Wysokość robocza- 11 m

Platforma dł. x szer.- 1,8x0,76 m

Wymiary urządzenia dł./szer./wys.- 5,1x1,2x2 m

Ciężar własny- 6428 kg

Zasięg/Zakres- 6,5 m

Osoby- 2

Ciężar użyteczny- 227 kg

Max. zdolność pokonywania wzniesień- 35%



Podnośnik Genie GS-3246

Wysokość robocza- 11,75 m

Platforma dł. x szer.- 2,26x1,15 m

Wymiary urządzenia dł./szer./wys.- 2,41x1,17x1,8 m

Ciężar własny- 2781 kg

Osoby- 2

Ciężar użyteczny- 318 kg

Przedłużenie platformy- 0,91 m

Max. zdolność pokonywania wzniesień- 25%



Podnośnik Genie GS3268RT

Wysokość robocza- 11,75 m

Platforma dł. x szer.- 2,5x1,5 m

Wymiary urządzenia dł./szer./wys.- 2,67x1,73x1,83 m

Ciężar własny- 3776 kg

Osoby- 4

Ciężar użyteczny- 454kg

Przedłużenie platformy- 1,22 m

Max. zdolność pokonywania wzniesień- 30%



Podnośnik Genie GS3384RT

Wysokość robocza- 12,1 m

Platforma dł. x szer.- 3,8x1,8 m

Wymiary urządzenia dł./szer./wys.- 3,98x2,13x2 m

Ciężar własny- 5473 kg

Osoby- 7

Ciężar użyteczny- 1134 kg

Przedłużenie platformy- 1,5 m

Max. zdolność pokonywania wzniesień- 50%



Podnośnik Genie Z-34/22N

Wysokość robocza- 12,52 m

Platforma dł. x szer.- 0,76x1,42 m

Wymiary urządzenia dł./szer./wys.- 4,12x1,47x2 m

Ciężar własny- 5171 kg

Zasięg/Zakres- 7,5 m

Osoby- 2

Ciężar użyteczny- 230 kg

Max. zdolność pokonywania wzniesień- 35%



Podnośnik Genie GS4390

Wysokość robocza- 15,11 m

Platforma dł. x szer.- 3,98x1,83 m

Wymiary urządzenia dł./szer./wys.- 3,98x2,29x2,25 m

Ciężar własny- 5973 kg

Osoby- 6

Ciężar użyteczny- 680 kg

Przedłużenie platformy- 1,5 m

Max. zdolność pokonywania wzniesień- 50%



Podnośnik Genie Z45/25 spalinowy

Wysokość robocza- 15,9 m

Platforma dł. x szer.- 0,76x1,83 m

Wymiary urządzenia dł./szer./wys.- 5,38x1,79x2 m

Ciężar własny- 6415 kg

Zasięg/Zakres- 7,65 m

Osoby- 2

Ciężar użyteczny- 227 kg

Max. zdolność pokonywania wzniesień- 30%



Podnośnik Genie Z45/25 elektryczny

Wysokość robocza- 15,9 m

Platforma dł. x szer.- 0,76x1,83 m

Wymiary urządzenia dł./szer./wys.- 5,56x1,79x2 m

Ciężar własny- 6963 kg

Zasięg/Zakres- 7,62 m

Osoby- 2

Ciężar użyteczny- 227 kg

Max. zdolność pokonywania wzniesień- 30%



Podnośnik Genie GS5390

Wysokość robocza- 18,15 m

Platforma dł. x szer.- 3,90x1,83 m

Wymiary urządzenia dł./szer./wys.- 4,88x2,29x2,47 m

Ciężar własny- 7639 kg

Osoby- 6

Ciężar użyteczny- 680 kg

Przedłużenie platformy- 1,5 m

Max. zdolność pokonywania wzniesień- 40%



Podnośnik Genie Z-60/34

Wysokość robocza- 20,39 m

Platforma dł. x szer.- 0,76x1,83 m

Wymiary urządzenia dł./szer./wys.- 8,15x2,46x2,69 m

Ciężar własny- 10215 kg

Zasięg/Zakres- 11,05 m

Osoby- 2

Ciężar użyteczny- 227 kg

Max. zdolność pokonywania wzniesień- 25%





MAR-BUD

tel. 89 625 63 38

kom. 506 037 012

Podnośnik Genie Z-135/70

Wysokość robocza- 43,15 m

Platforma dł. x szer.- 0,76x1,83 m

Wymiary urządzenia dł./szer./wys.- 12,93x2,46x3,07 m

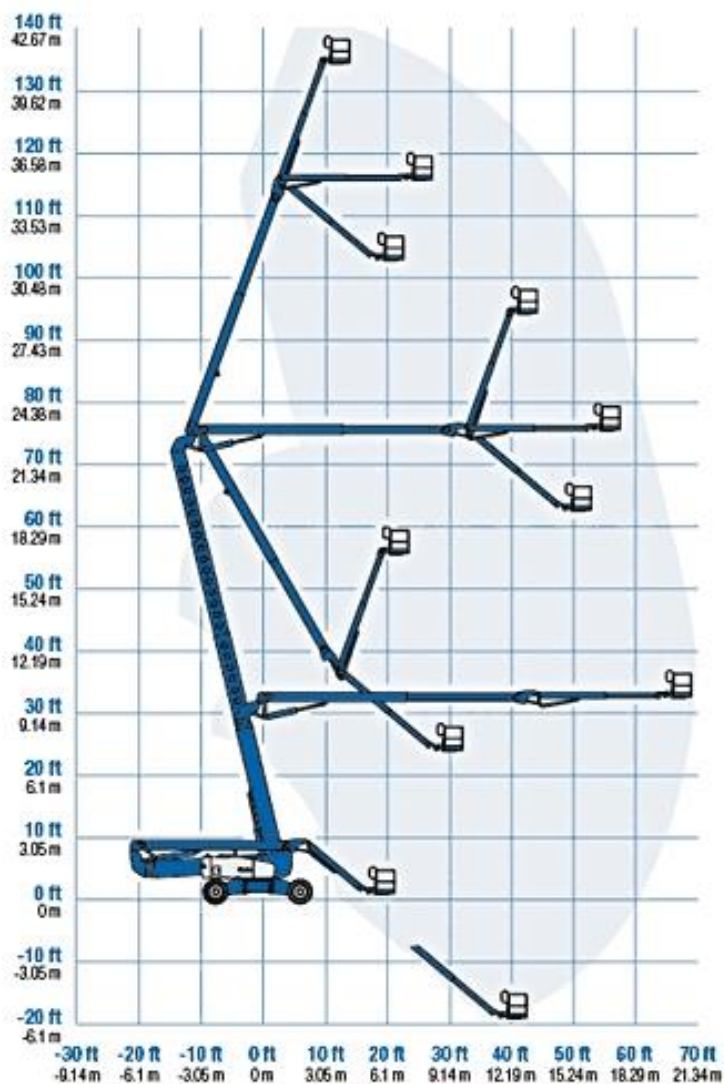
Ciężar własny- 20366 kg

Zasięg/ Zakres- 21,26 m

Osoby- 2

Ciężar użyteczny- 272kg

Max. zdolność pokonywania wzniesień- 45%



Podnośnik Genie S-65

Wysokość robocza- 21 m

Platforma dł. x szer.- 0,76x1,83 m

Wymiary urządzenia dł./szer./wys.- 8,5x2,49x2,72 m

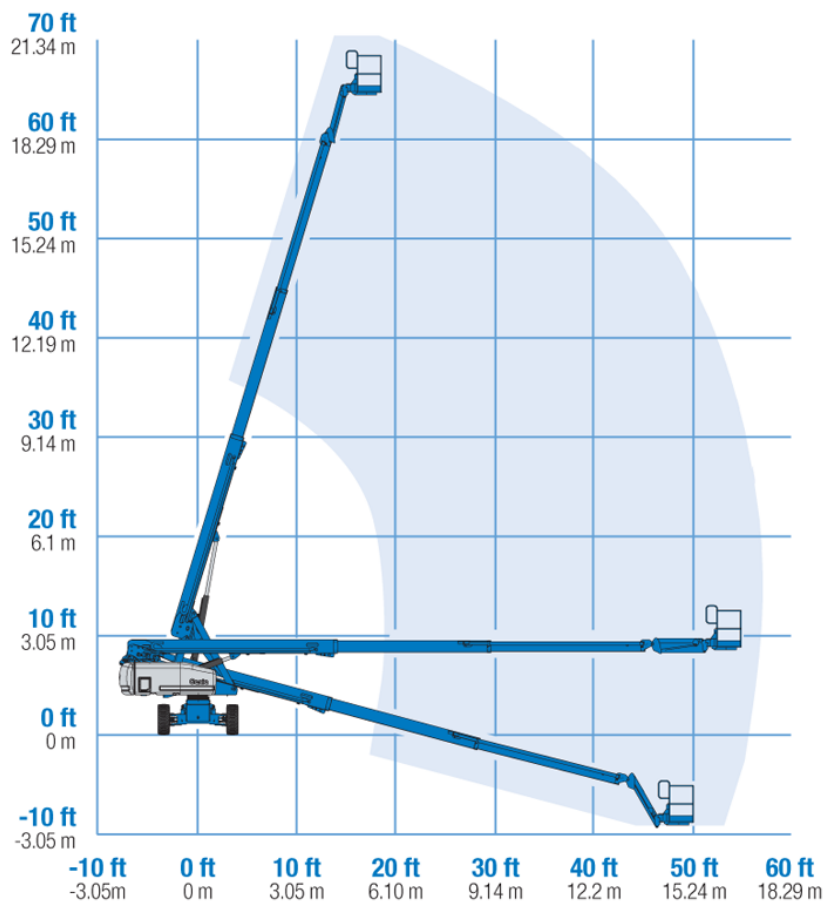
Ciężar własny- 10024 kg

Zasięg/Zakres- 15,5 m

Osoby- 2

Ciężar użyteczny- 227 kg

Max. zdolność pokonywania wzniesień- 45%



Podnośnik JLG 4069 LE

Wysokość robocza- 14,19 m

Platforma dł. x szer.- 1,65x2,92 m

Wymiary urządzenia dł./szer./wys.- 3,1x1,75x2 m

Ciężar własny- 4790 kg

Osoby- 2

Ciężar użyteczny- 360 kg

Przedłużenie platformy- 0,9 m

Max. zdolność pokonywania wzniesień- 35%



Podnośnik JLG 1930ES

Wysokość robocza- 7,72 m

Platforma dł. x szer.- 0,76x1,87 m

Wymiary urządzenia dł./szer./wys.- 1,87x0,76x1,52 m

Ciężar własny- 1550 kg

Osoby- 2

Ciężar użyteczny- 230 kg

Przedłużenie platformy- 0,9 m

Max. zdolność pokonywania wzniesień- 25%



Podnośnik JLG 2030ES

Wysokość robocza- 8,1 m

Platforma dł. x szer.- 0,76x2,3 m

Wymiary urządzenia dł./szer./wys.- 2,3x0,76x1,82m

Ciężar własny- 2065 kg

Osoby- 2

Ciężar użyteczny- 360 kg

Przedłużenie platformy- 0,9 m

Max. zdolność pokonywania wzniesień- 25%



Podnośnik JLG 2630ES

Wysokość robocza- 9,77 m

Platforma dł. x szer.- 0,76x2,30m

Wymiary urządzenia dł./szer./wys.- 2,30x0,81x1,98 m

Ciężar własny- 2200 kg

Osoby- 2

Ciężar użyteczny- 230 kg

Max. zdolność pokonywania wzniesień- 25%



Podnośnik JLG 2646ES

Wysokość robocza- 9,92 m

Platforma dł. x szer.- 1,12x2,5 m

Wymiary urządzenia dł./szer./wys.- 2,5x1,17x1,97 m

Ciężar własny- 2600 kg

Osoby- 2

Ciężar użyteczny- 450 kg

Przedłużenie platformy- 1,27 m

Max. zdolność pokonywania wzniesień- 25%



Podnośnik JLG 3246ES

Wysokość robocza- 11,68 m

Platforma dł. x szer.- 1,12x2,5 m

Wymiary urządzenia dł./szer./wys.- 2,5x1,17x1,97 m

Ciężar własny- 2870 kg

Osoby- 2

Ciężar użyteczny- 320 kg

Przedłużenie platformy- 1,27 m

Max. zdolność pokonywania wzniesień- 25%



Podnośnik JLG 450AJ

Wysokość robocza- 15,72 m

Platforma dł. x szer.- 0,76x1,52 m

Wymiary urządzenia dł./szer./wys.- 6,45x1,75x2,01 m

Ciężar własny- 6670 kg

Zasięg/ Zakres- 7,24 m

Osoby- 2

Ciężar użyteczny- 230 kg

Max. zdolność pokonywania wzniesień- 30%



Podnośnik JLG E400AN

Wysokość robocza- 14,02 m

Platforma dł. x szer.- 0,76x1,22 m

Wymiary urządzenia dł./szer./wys.- 5,50x1,50x1,31 m

Ciężar własny- 5942 kg

Zasięg/ Zakres- 6,41 m

Osoby- 2

Ciężar użyteczny- 227 kg

Max. zdolność pokonywania wzniesień- 30%



Podnośnik JLG E400AJPN

Wysokość robocza- 14,19 m

Platforma dł. x szer.- 0,76x1,52 m

Wymiary urządzenia dł./szer./wys.- 6,7x1,50x1,31m

Ciężar własny- 6759 kg

Zasięg/ Zakres- 6,83 m

Osoby- 2

Ciężar użyteczny- 227 kg

Max. zdolność pokonywania wzniesień- 30%



Podnośnik JLG E600 AJP

Wysokość robocza- 20,39 m

Platforma dł. x szer.- 0.76 m x 1.22 m

Wymiary urządzenia dł./szer./wys.- 10,15x2,42x2,54

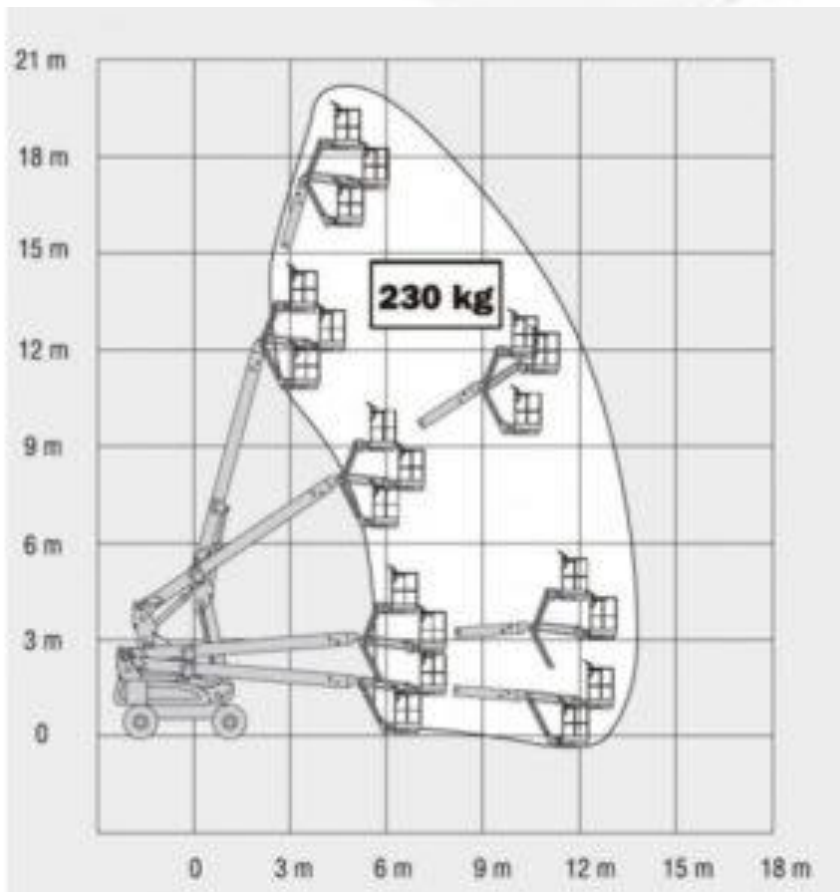
Ciężar własny- 7159 kg

Zasięg/ Zakres- 13.54 m

Osoby- 2

Ciężar użyteczny- 230 kg

Max. zdolność pokonywania wzniesień- 30%



Podnośnik AICHI SV08 CNL

Wysokość robocza- 9,77 m

Platforma dł. x szer.- 2,21x0,71 m

Wymiary urządzenia dł./szer./wys.- 2,3x0,8x2,255m

Ciężar własny- 2140 kg

Osoby- 2

Ciężar użyteczny- 230 kg

Przedłużenie platformy- 1 m

Max. zdolność pokonywania wzniesień- 28%



Ładowarka TEREX 5022

Udźwig maksymalny- 5t

Wysokość podnoszenia- 21,93 m

z obciąż. gran. przy LSP- 2,5 t

Maksymalny zasięg- 18,93 m

z obciąż. gran. przy LSP*- 0,4 t

Rodzaj przekładni- HY

Ciężar własny- 19,25 t

Przednie i tylne stabilizatory

Wymiary urząd. dł./szer./wys.- 8,88x2,49x3,05 m



Ładowarka Faresin Haulotte FH3000/17F

Nomin. obciąż. gran. przy LSP- 3,5 t

środek ciężkości ładunku- 500 mm

Rodzaj przekładni- W

Maksymalny zasięg- 9,2 m

z obciąż. gran. przy LSP*- 1 t

Wysokość podnoszenia- 17,2 m

z obciąż. gran. przy LSP*- 3,5 t

Ciężar własny-12,25 t

Wymiary urz. dł./szer./wys.- 7,93x2,32x2,59 m

**Ładowarka JLG 4013**

Udźwig maksymalny- 4t

Wys. podnoszenia- 13 m

z obciąż. gran. przy LSP-

Maksymalny zasięg- 9,2 m

z obciąż. gran. przy LSP*-

Rodzaj przekładni-

Ciężar własny- 11,8 t

Wymiary urz. dł./szer./wys.- 6x2,38x2,45 m



Ładowarka JLG 4017 PS

Udźwig maksymalny- 4 t

Wys. podnoszenia- 17 m

z obciąż. gran. przy LSP-

Maksymalny zasięg- 13 m

z obciąż. gran. przy LSP*-

Rodzaj przekładni-

Ciężar własny- 12,1 t

Wymiary urząd. dł./szer./wys.- 5,2x2,45x2,81 m



➤ **OFERTA CENOWA DOSTĘPNA POD NUMEREM TELEFONU 506-037-012 LUB PO WYSŁANIU ZAPYTANIA NA NASZ ADRES MAILOWY**

➤ **CENA UZALEŻNIONA JEST OD OKRESU WYNAJMU**

➤ **ZAPRASZAMY DO SKORZYSTANIA Z NASZEJ OFERTY**

Zakład MAR-BUD

Mariusz Orłowski

ul. Sienkiewicza 4 a

13-100 Nidzica

woj. warmińsko-mazurskie

tel. 89 625 63 38

kom. 608 711 474

biuro: 506-037-012

e-mail: zaklad.marbud@op.pl

MAPA DOJAZDU:



ROK 2022/2023